

# Vanessa

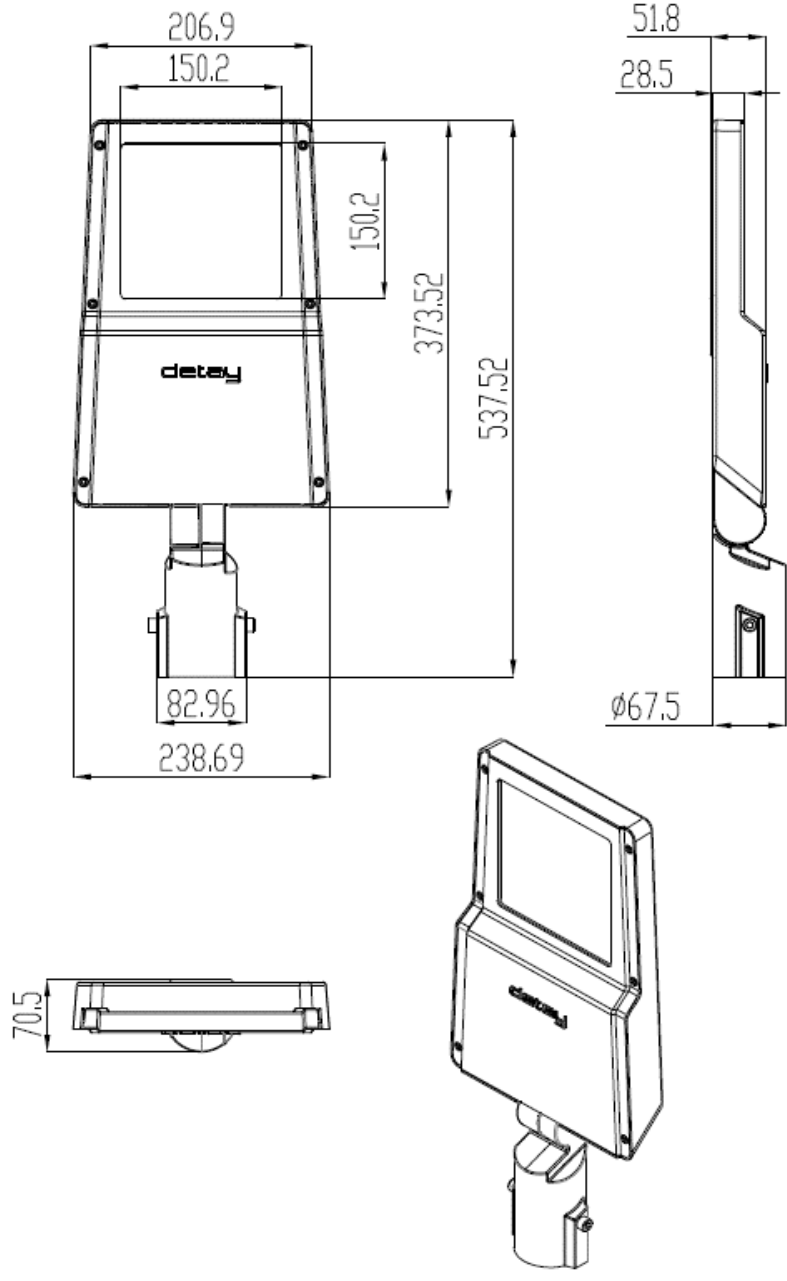
TEDAŞ Yol ve Cadde Armatürü

detay  
AYDINLATMA



Genel Özellikler	
Model	Vanessa P71
Armatür Tesis Kodu	S10-12-0/S10-12-1/S10-10-0/S10-10-1
Led Armatür Gücü (W)	71W
Işık Akısı (lm)	10150
Etkinlik Faktörü (lm/w)	142,79 lm/w
Renk Sıcaklığı (K)	4000K
Renksel Geriverim (CRI)	>70
Işık Dağılımı	Asimetrik
IP Koruma Sınıfı	IP66
IK Sınıfı	IK08(Cam) / IK09(Gövde)
Garanti	8 Yıl
Elektriksel Özellikler	
Giriş Gerilim Aralığı	184-264V AC
Koruma Sınıfı	Sınıf I
Sürücü Darbe Koruması	4KV(Faz-Toprak) - 2KV(Faz-Faz)
SPD Darbe Koruması	10 kV
Frekans	50±1 Hz
Güç Faktörü	>0,95
Işık Kaynağı	3535 High Power LED
LED Ömrü	L90>102000 saat
Mekanik Özellikler	
Çalışma Sıcaklığı	(-40 °C)....(+50 °C)
Gövde	Alüminyum Enjeksiyon
Ölçüler (l x w x h) (mm)	538x239x67,5
Konsol Çapı (mm)	Ø42-60 mm Hareketli / Adjustable
Gövde Boyası	Elektrostatik Toz Boya
Lens Malzemesi	PMMA
Optik Kapak	4 mm Temperli Cam
Ağırlık	3,32 kg

Teknik Çizim





TÜRKİYE ELEKTRİK  
DAĞITIM A.Ş.

Onay Tarihi: 14/11/2024

Onay Sayısı: 0159 - 2024

**LED'Lİ YOL AYDINLATMA ARMATÜRÜ  
ŞARTNAMEYE UYGUNLUK ONAYI SERTİFİKASI**

İmalatçı Firma : ARDE AYDINLATMA SAN. TİC. LTD. ŞTİ.  
Marka / Model : DETAY / VANESSA P71  
Armatür Gücü : 71 W  
Versiyon (Değişen bileşen) : -  
LED Markası, Modeli ve Alt Kodu : **Bu kısım orijinal sertifika üzerinden görülebilecektir.**  
LED Sayısı : 32  
Lens Markası, Modeli ve Alt Kodu : **Bu kısım orijinal sertifika üzerinden görülebilecektir.**  
Sürücü Markası ve Modeli : **Bu kısım orijinal sertifika üzerinden görülebilecektir.**  
Etkinlik Faktörü : 142,79 lm/W  
SPD Markası ve Modeli : **Bu kısım orijinal sertifika üzerinden görülebilecektir.**  
Dimleme Yöntemi / Otomasyon Tipi : -  
Armatür Tesis Kodu : S10-12-0 / S10-12-1 / S10-10-0 / S10-10-1  
Performans Kriteri (W/km) : 3271 / 3413 / 3129 / 3129  
Fotobiyojik Risk Sınırı : RG 1 > 1,73 m

Yukarıda bilgileri verilmiş olan LED'li armatür;  
**TEDAŞ.MLZ/2010-057.D** işaretli  
**LED Işık Kaynaklı Yol Aydınlatma Armatürleri Teknik Şartnamesi'ne**  
uygun olarak imal edilmiştir.

  
Ömer Sami YAPICI  
GENEL MÜDÜR



Doğrulama Kodu : **Bu kısım orijinal sertifika üzerinden görülebilecektir.**  
Doğrulama Adresi : <https://www.turkiye.gov.tr/enerji-ebys>